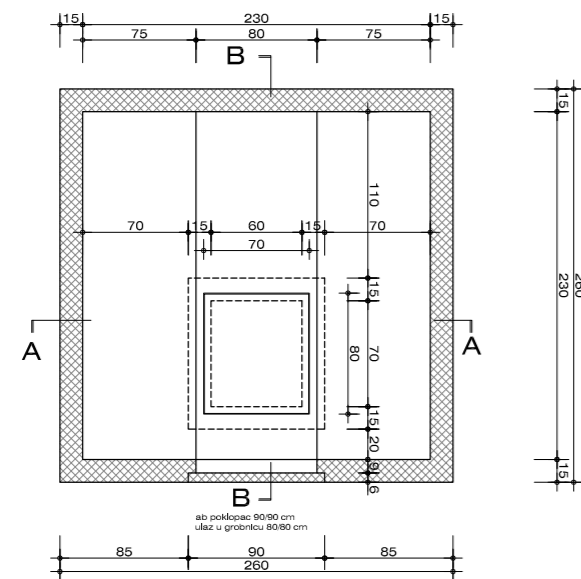
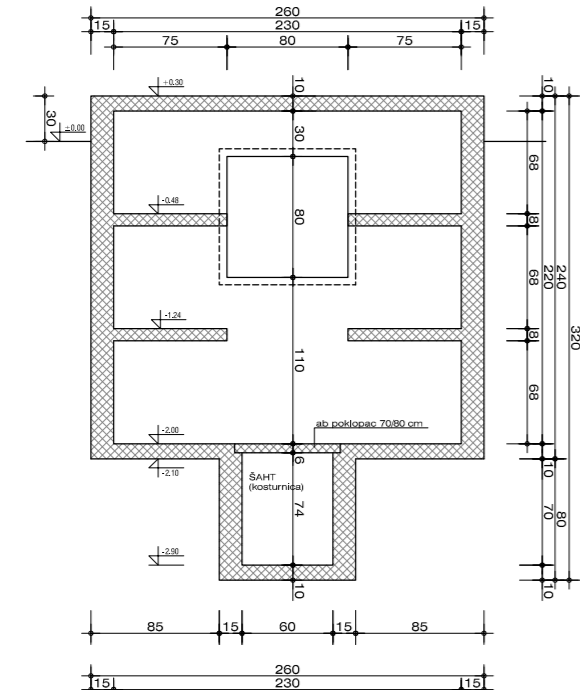


BETONSKA GROBNICA TIP 1 (260×260 cm) SA 6 UKOPNIH MJESTA

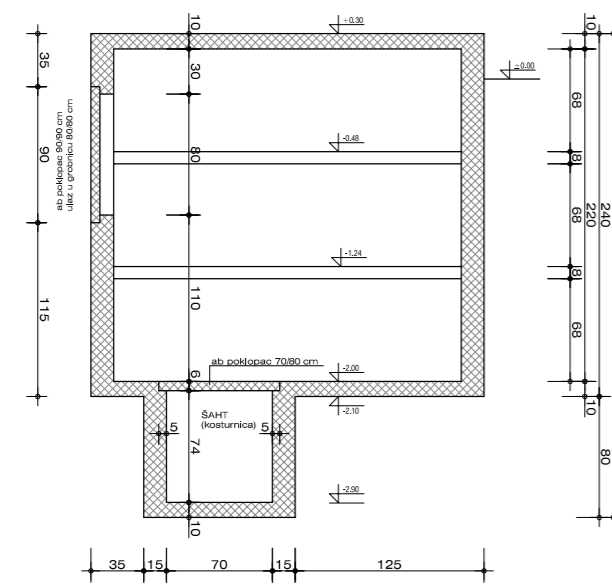
TLOCRT



PRESJEK A-A

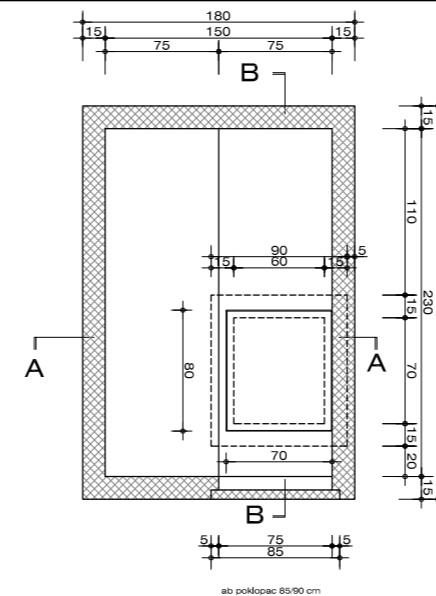


PRESJEK B-B

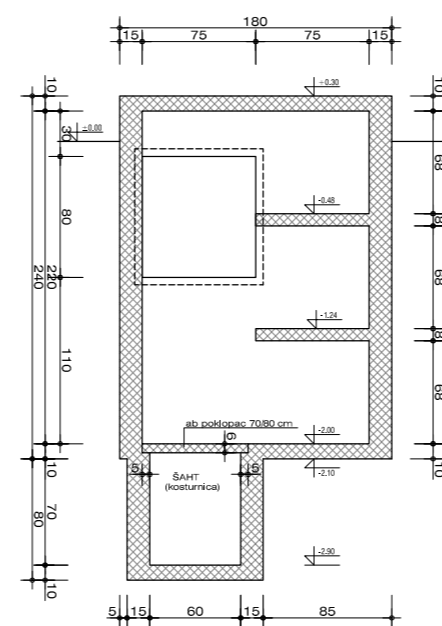


BETONSKA GROBNICA TIP 2 (180×260 cm) SA 3 UKOPNA MJESTA

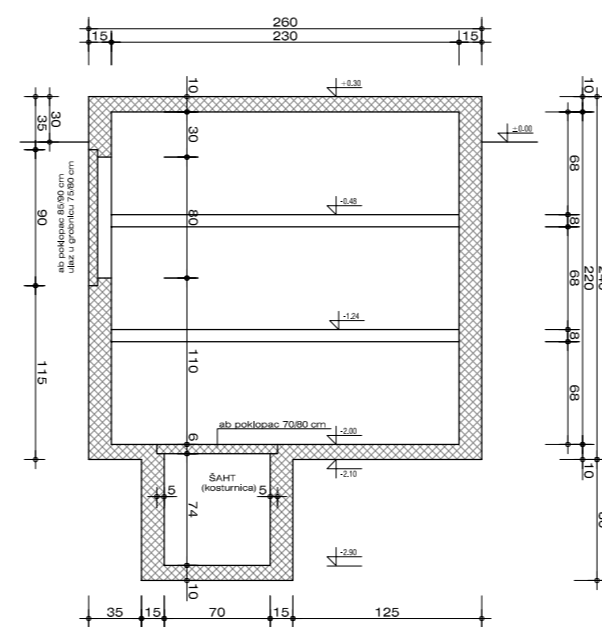
TLOCRT



PRESJEK A-A



PRESJEK B-B



OPĆINA SVETI FILIP I JAKOV
URBANISTIČKI PLAN UREĐENJA
PROŠIRENJA GROBLJA U SIKOVU (UPU 3)
4. NAČIN I UVJETI GRADNJE

Županija:	ZADARSKA		
Općina:	SVETI FILIP I JAKOV		
Naziv prostornog plana:	URBANISTIČKI PLAN UREĐENJA PROŠIRENJA GROBLJA U SIKOVU (UPU 3)		
Naziv kartografskog prikaza:	GROBNA MJESTA		
Broj kartografskog prikaza	4.2.	Mjerilo kartografskog prikaza	1 : 100
Odluka o izradi DPU-a: Službeni glasnik Općine Sveti Filip i Jakov 03/2015	Odluka Općinskog vijeća o donošenju plana: Službeni glasnik Općine Sveti Filip i Jakov broj 14/2015.		
Objava javne rasprave (datum objave): "Zadarski list"-31.10.2015.	Javni uvid održan: od: 09.11.2015. do: 09.12.2015.		
Pečat tijela odgovornog za provođenje javne rasprave:	Odgovorna osoba za provođenje javne rasprave: Zoran Pelicarić, načelnik		
Pečat tijela odgovornog za provođenje javne rasprave:	M.P.		
Pravna osoba koja je izradila plan:	ARHEO d.o.o. Tomislavova 11, Zagreb		
Pečat pravne osobe koja je izradila plan:	M.P.		
Stručni tim u izradi plana: Aron Varga, dipl.ing.arh. - ovlašten arhitekt Mario Pezelj, dipl.ing.arh. - ovlašten arhitekt urbanist Robert Jakovina, dipl.ing.arh. - ovlašten arhitekt Ivan Šulentić, dipl.ing.arh. Antonijs Baković, dipl.ing.grad - ovlašten ing. građevinarstva	Direktor : Aron Varga, dipl.ing.arh.		
Odgovorni voditelj izrade plana:	Aron Varga, dipl.ing.arh.		
Pečat Općinskog vijeća:	Predsjednik Općinskog vijeća: Igor Pedisić		
Istovjetnost prostornog plana s izvornikom ovjerava:	Pečat nadležnog tijela: M.P.		